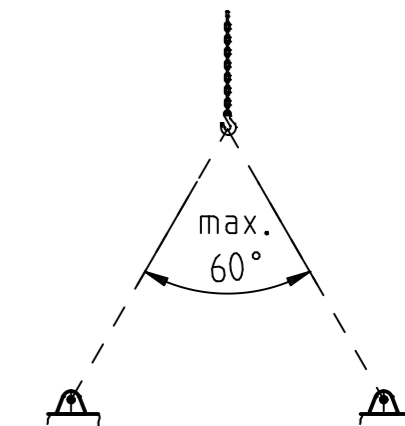
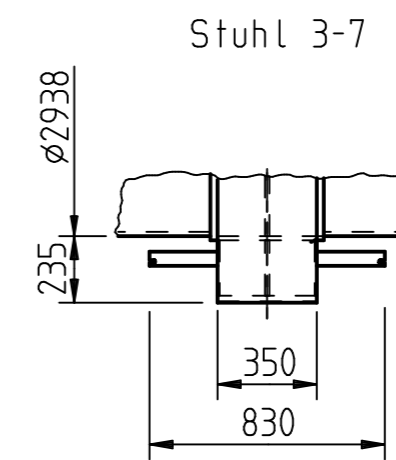
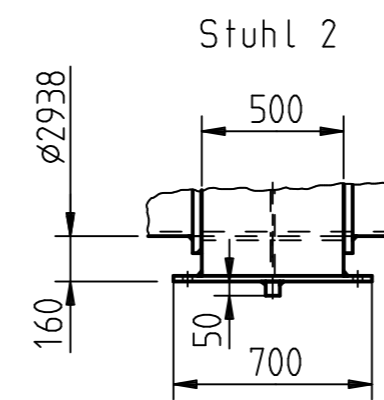
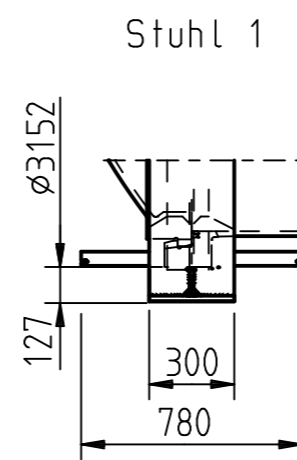
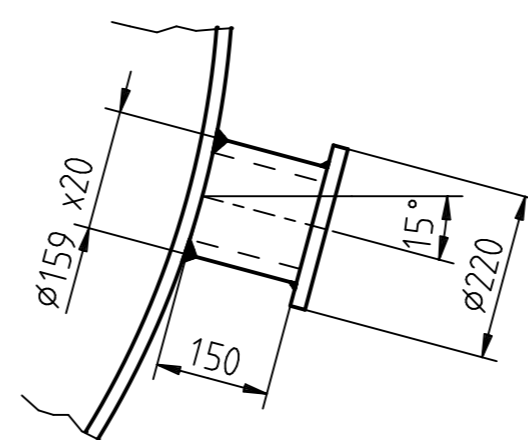
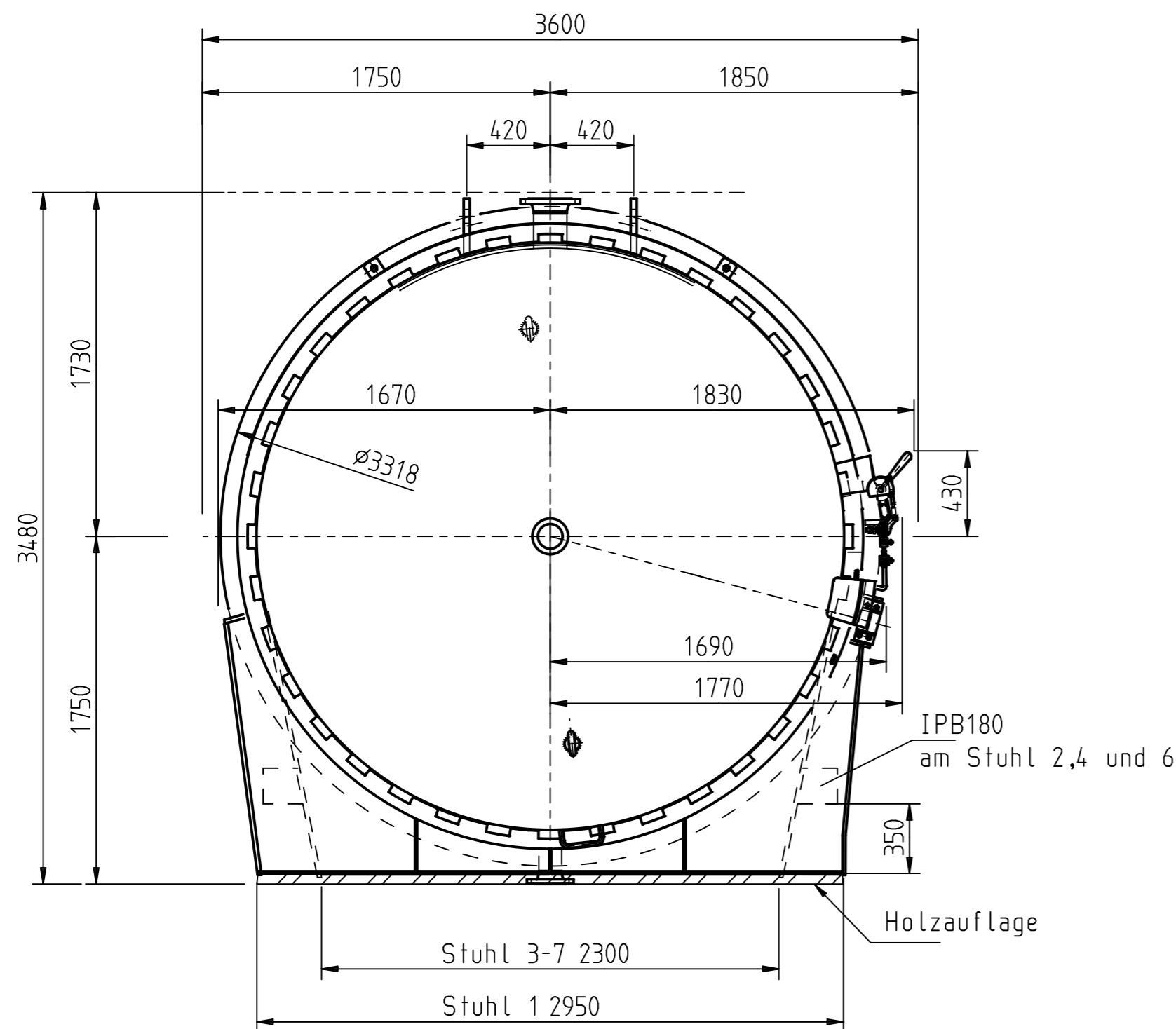


Details Kesselstühle



max.Tragkraft je Tragöse = 25000,-kg

Ansicht "X"



Achtung!

4xAnschlag für Ladungssicherung

Nicht zum Anheben des Autoklaven verwenden!

Transportgewicht

Kessel ohne Zubehör : ca. 70000,-kg  
 Zubehör auf separatem LKW : ca. 10000,-kg  
 verladen

Gesamtgewicht : ca. 80000,-kg

Allgemeintoleranzen nach DIN7168: Toleranzklasse mittel (m) und grob (g)									
Nennbereich in mm	<6	>6-30	>30-100	>100-300	>300-1000	>1000-2000	>2000-4000	>4000	
spanende Bearbeitung (m)	±0,1	±0,2	±0,3	±0,5	±0,8	±1,2	±2	±3	
Schlosserei u. Apparatebau (g)	±0,2	±0,5	±0,8	±1,2	±2	±3	±4	±5	
Werkstoff:				Ursprungs Z.Nr.:					
Gewicht:				Berechnungs-Nr.:					
P2-Artikel Nr.:									
a Detail Stühle erg.	11.6.08	Mo	2007	Datum	Name	Benennung:			
Zubehör separat			bearb.	13.9	Maschner	<b>Verladezeichnung</b>			
b Ladungssicherung=8x	24.3.09	Mo	gepr.			Härtekessel i.ø2900x39000 zyl. Lg.			
					Maschinenbau SCHOLZ	Zeichnungsnummer:			
					GmbH & Co KG	233782/ 1208.3b			
					48653 Coesfeld	Mastab			
						1:80			
Rev	Änderung	Datum	Name	Proj.: 44740/44886/44913/45117			Kennwort: Masa Henke / BETA		